

Istruzioni di montaggio  
*Installation instructions*

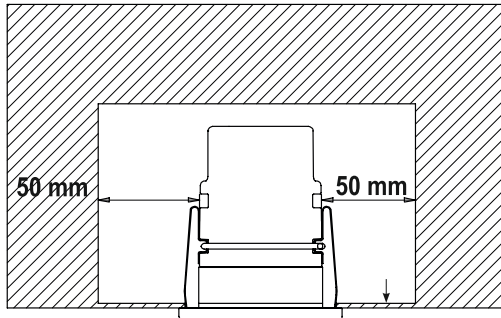
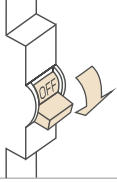
GLEN 36T-XX  
GLEN 36Q-XX  
DEMA 45T-XX  
DEMA 45Q-XX

# elcom

ELCOM Srl  
MEMBER OF **STARLIGHT**  
Via Ugo la Malfa 5  
25030 Castel Mella (BS) - ITALY  
elcomledcomponents.com  
info@elcomsrl.net  
Tel. +39 030 6830559



1

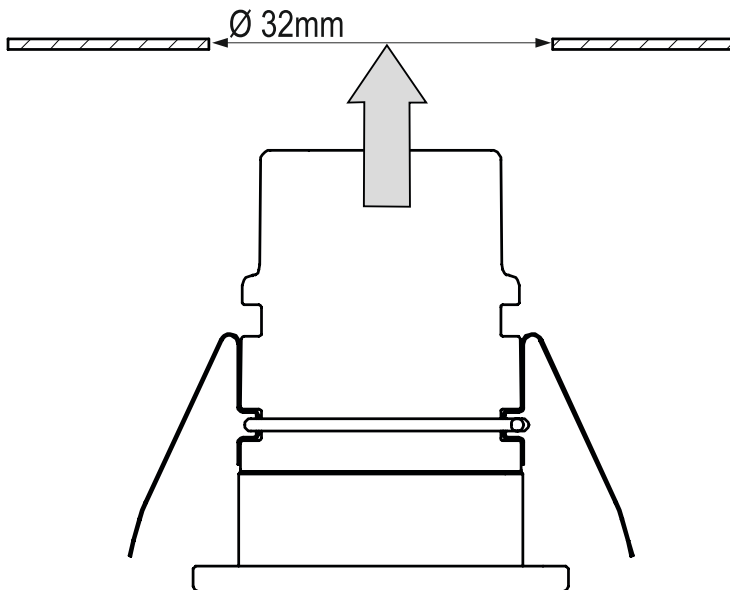


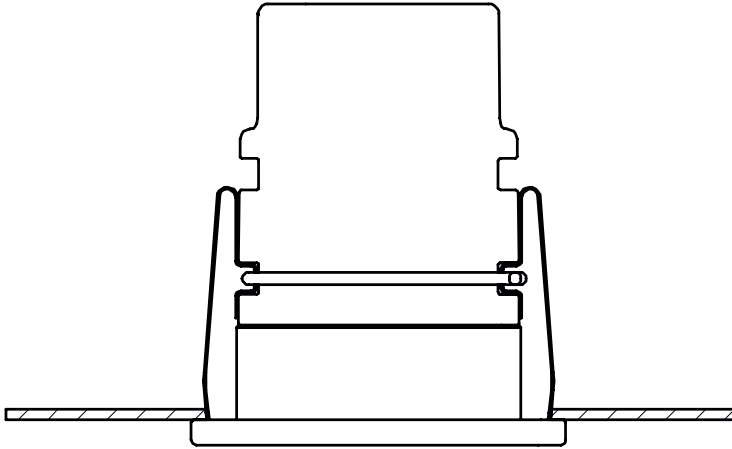
**Min 1mm - Max 20mm**

All'interno del controsoffitto si deve assicurare un minimo di 50 mm d'aria tra l'ingombro massimo del faretto e le pareti verticali

Keep a min. 50 mm. distance between the max. overall dimensions of the fixture and the inner surfaces inside the false ceiling

2





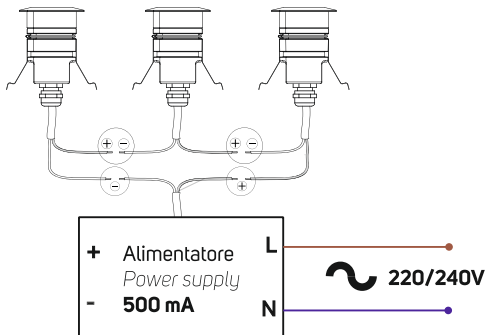
Effettuare il cablaggio del faretto utilizzando cavi di tipo H05RN-F PER ESTERNO, come da schema e rispettando le indicazioni.

Il colore dei cavetti di connessione in uscita determinano la polarità e sono:

**ROSSO** = + Positivo

**NERO** = - Negativo

L'installazione di più faretto è possibile con collegamento in serie, utilizzando un unico alimentatore da 500mA equivalente o superiore alla somma dell'assorbimento totale dei faretto da installare.



L'UTILIZZO DI UN CAVO  
DIVERSO DA QUELLO  
PRESCRITTO COMPORTA LA  
PERDITA DEL GRADO DI  
PROTEZIONE ALL'ACQUA

THE USE OF A CABLE  
DIFFERING TO THAT  
PRESCRIBED WILL RESULT  
IN A LOSS IN THE DEGREE  
OF WATER PROTECTION

**MANUTENZIONE** La sorgente luminosa contenuta in questo apparecchio deve essere sostituita solo dal costruttore. Interventi sull'impianto elettrico sono consentiti solo a personale qualificato legalmente riconosciuto. La sorgente luminosa contenuta in questo apparecchio non è sostituibile. Conservare questo foglio d'istruzioni. Apportare modifiche, installare/utilizzare il prodotto in modo diverso da quanto prescritto, comporta la perdita delle caratteristiche tecniche/meccaniche, di conseguenza la decadenza della garanzia, e decliniamo ogni responsabilità.

## **MAINTENANCE**

The light source contained in this luminaire shall only be replaced by the manufacturer. All fittings must be connected by a qualified electrician. The light source contained in this device is not replaceable. Keep this instruction sheet. Bringing modifications as well as installing/using the product other than required, involves the loss of technical/mechanical features, consequently voiding the warranty, and we do not assume any liability.

SE IL CAVO FLESSIBILE ESTERNO DI QUESTO APPARECCHIO VIENE DANNEGGIATO, IL PRODOTTO DEVE ESSERE SOSTITUITO AL FINE DI EVITARE PERICOLI.

IF THE EXTERNAL FLEXIBLE CABLE OF THIS APPLIANCE IS DAMAGED, THE PRODUCT MUST BE REPLACED IN ORDER TO AVOID DANGER.